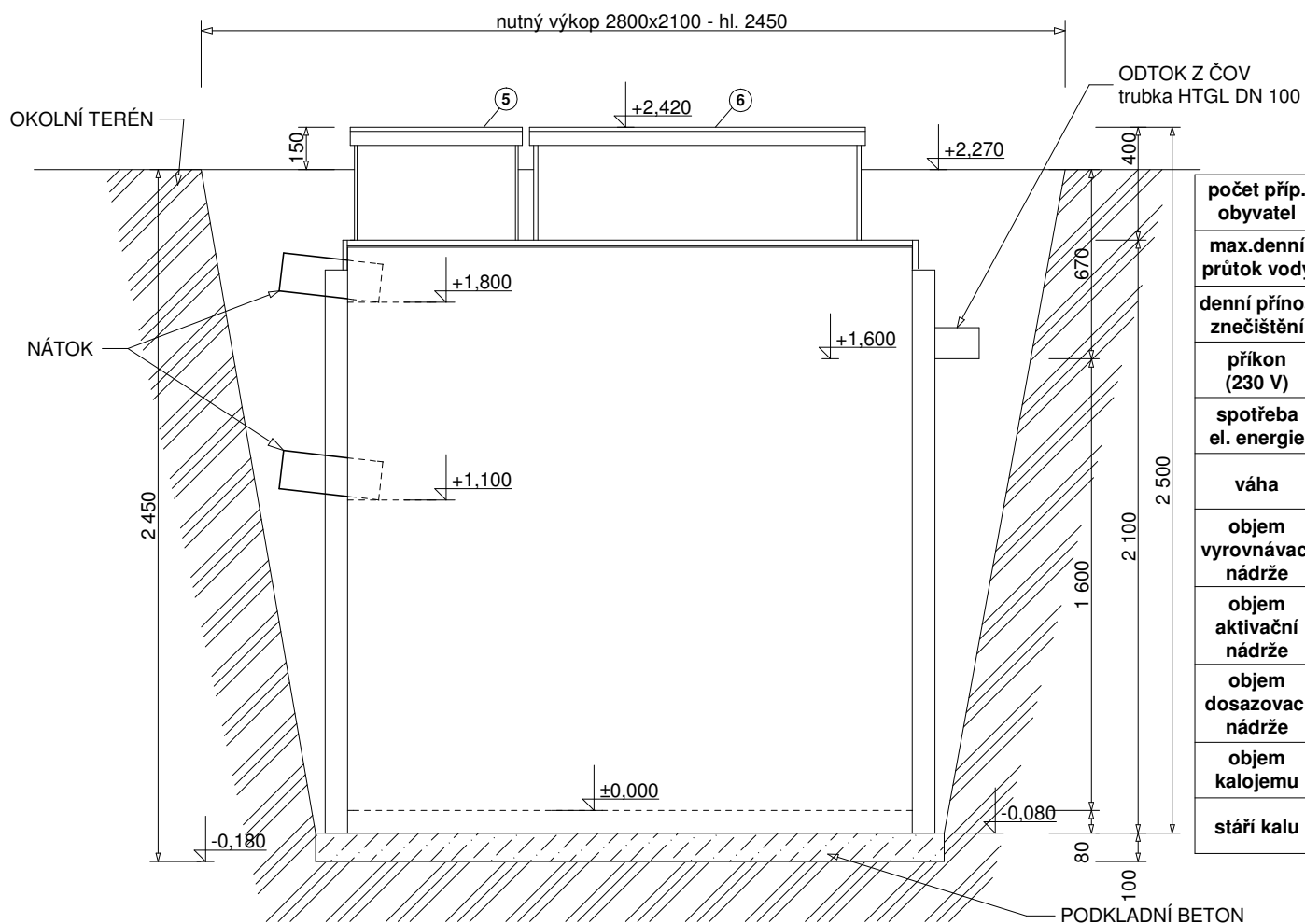
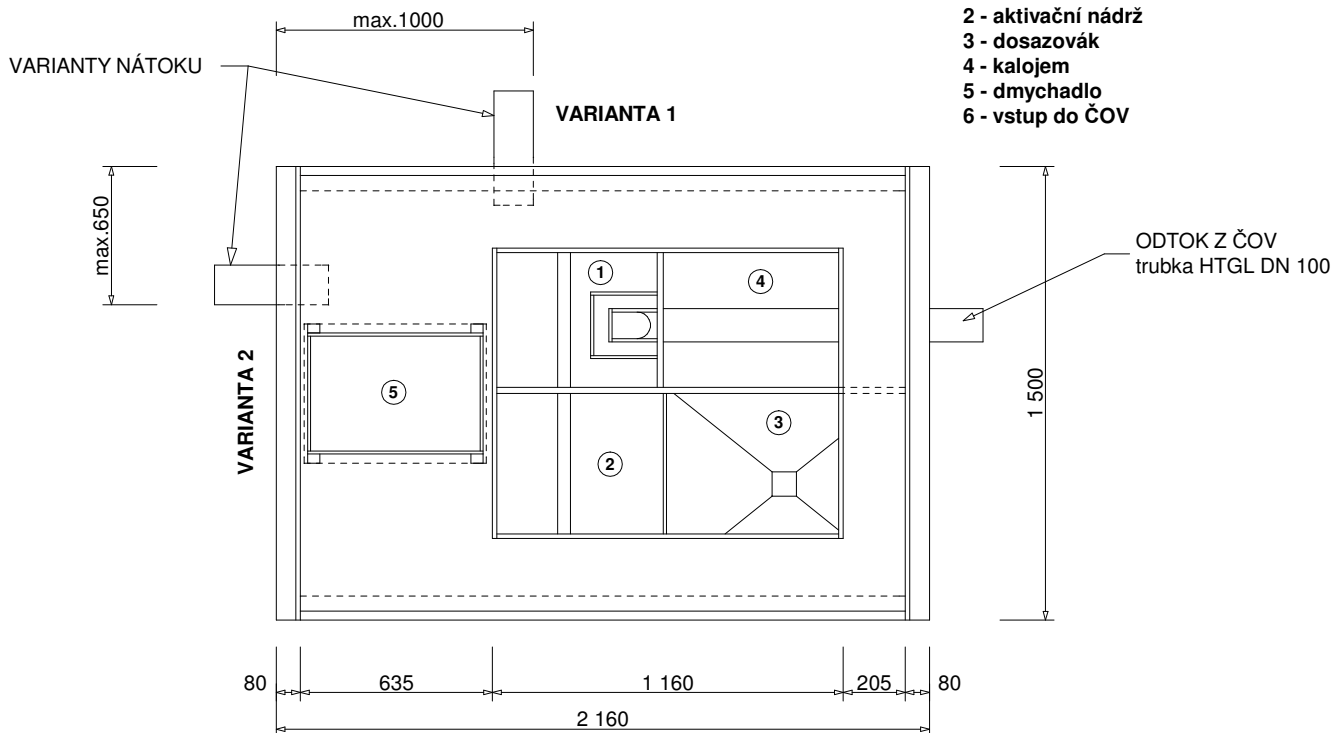


Domovní čistírna TOPAS 20 instalační schéma

LEGENDA:

- 1 - akumlační nádrž
- 2 - aktivací nádrž
- 3 - dosazovák
- 4 - kalojem
- 5 - dmychadlo
- 6 - vstup do ČOV



počet příp. obyvatel	20 EO
max.denní průtok vody	3,00 m ³ /den
denní přínos znečištění	1,20 kg BSK ₅ /den
příkon (230 V)	140 W
spotřeba el. energie	3,4 kWh/den
váha	530 kg
objem vyrovnávací nádrže	1,50 m ³
objem aktivací nádrže	2,41 m ³
objem dosazovací nádrže	0,29 m ³
objem kalojemu	0,76 m ³
stáří kalu	20 dní